

SLA 5/24

Slavemodul for Glamox ovner serie 3001
Reguleres med styresignal fra 5-24 Volt DC/AC

GLAMOX | Heating

TECHNOLOGY AND DESIGN COMING TOGETHER

SLA 5/24 for reguleing fra ekstern styring.

SLA 5/24 kan styres av alle system med styresignaler fra 5-24 Volt DC/AC. Når spenning tilføres vil SLA 5/24 koble ovns varme-element på, og varme tilføres i den tid signalspenning tilføres.

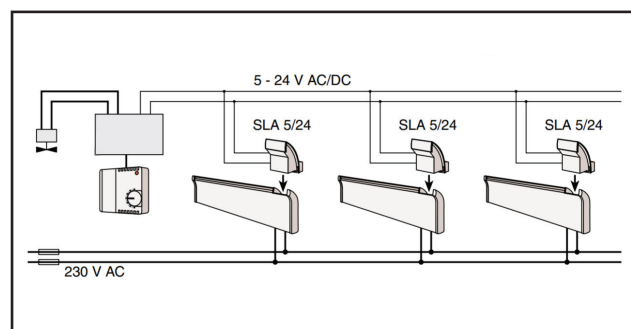
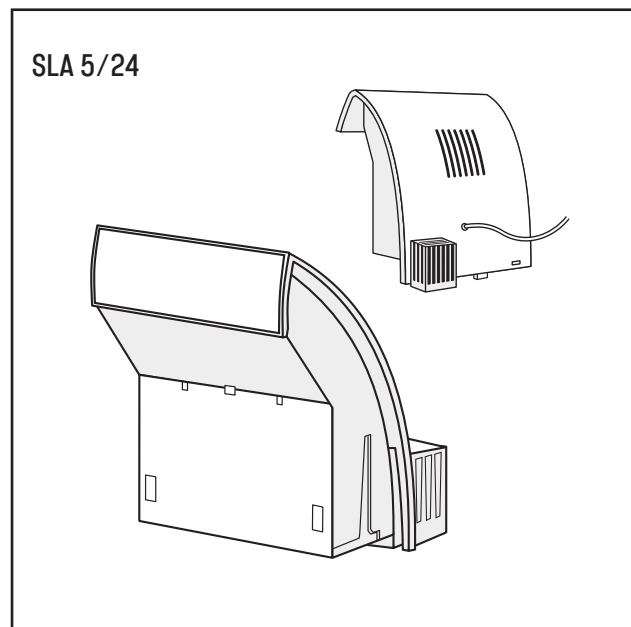
SLA 5/24 slavemodul.

- Slavemodul kobler ovnen inn og ut i takt med termostat. (Ekstern styring)
- Synkron innkobling av ovnen gir jevn varmefordeling i rommet.

Spesifikasjoner:

- Masterinngang for 5-24 Volt DC/AC
- Galvanisk skille mot nettspenning (optokobler).

Regulering av romtemperaturen ved styring av varme og kjøling i sekvens benyttes i en rekke system.



SLA 5/24
SLA 5/24 (230V)

Art.nr.
755 222 432

El.nr.
54 207 92

SLA 5/24

Slave module for Glamox Heating serie 3001
Regulated by control-signal 5-24 Volt DC/AC

GLAMOX | Heating

TECHNOLOGY AND DESIGN COMING TOGETHER

SLA 5/24 for external control

SLA 5/24 can be regulated by all systems that sends a control signal between 5-24V DC/AC. When voltage is applied (5-24V), the heater will turn on, and stay on as long as voltage is applied.

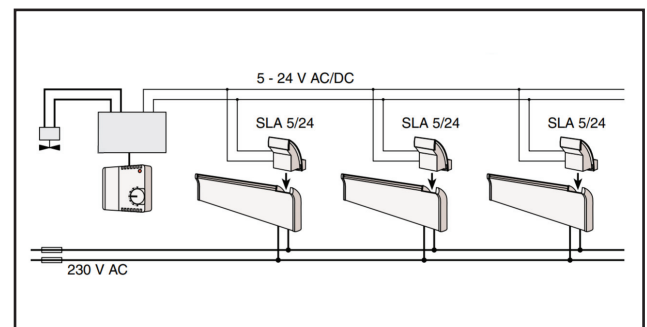
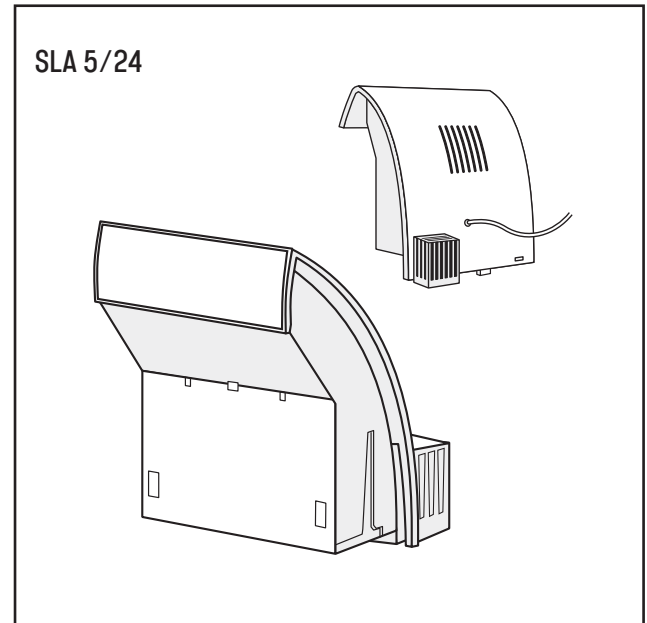
SLA 5/24 Slave module

- Slave module turns heater on and off by control-signal from external thermostat.
- Synchronized start of heaters gives even heat distribution in the room.

Specifications:

- Master input for 5-24 Volt DC/AC.
- Control-signals are optically isolated from main voltage.

Regulating the room-temperature by controlling heat and cooling in sequence is used in many applications.



SLA 5/24
SLA 5/24 (230V)

Art.nr.
755 222 432

El.nr.
54 207 92